

**Digitální chladicí skříně - Remote
Mrazicí skříň digitální, 1 dveře, 670L
(-22/-15), bez agregátu, - CO2 s
ventilem**

POL. #: _____

MODEL #: _____

PROJEKT # _____

SIS # _____

AIA # _____



725245 (REX71FFRCO2)

MRAZICÍ SKŘÍŇ 670L, -22-15°
C, DIGITAL, A304, BEZ AGR,
CO2 S VENTILEM

Zkrácená specifikace

Položka č.

Mrazicí skříně s plnými dveřmi, vnitřní a vnější konstrukce z nerezové oceli 304 AISI; zadní vnější panel z galvanizované oceli, spodní vnější panel z antikorozičního materiálu odolného vůči čisticím prostředkům. Digitální ovládací panel s teplotním displejem a tlačítky pro nastavení a možnosti i manuální aktivace odmrazovacího cyklu. Ovládání plně v souladu s HACCP včetně alarmů. Optimalizovaná nucená cirkulace vzduchu zezadu dopředu pro rovnoměrné rozložení teploty a rychlé chlazení za jakýchkoliv podmínek. 75mm silná pěnová polyuretanová izolace s plnicím plynem cyklopentanem, který zaručuje objemovou stálost izolace a má minimální dopad na životní prostředí. Na místě zaměnitelné panty dveří, zámek dveří a mikropřepínač pro vypnutí ventilátoru při otevření dveří. Skrytý výparník garantuje vyšší skladovací kapacitu a méně problémů s korozí výparníku. Pro napojení na externí chladicí jednotku (objednává se zvlášť) - příprava pro napojení na CO2 s ventilem; nucená cirkulace vzduchu; automatické odmrazování s následným odpařením kondenzátu. Provozní teplota: -22/-15°C. Pro okolní teplotu do +43°C. CFC a HCFC free.

Dodáváno vč. 3 ks GN2/1 Rilsan roštových polic a 3 párů nerezových vodicích lišt. Příprava pro napojení konektoru RS485 k usnadnění připojení ke vzdálenému počítači a integrovaným systémům HACCP.

Hlavní funkce a vlastnosti

- Plně dveře s panty vpravo.
- Velký skladovací prostor pro GN2/1 nádoby/police na vodicích lištách s profilem proti překlopení nádob.
- Optimalizovaná nucená cirkulace vzduchu zezadu dopředu pro rovnoměrné rozložení teploty a rychlé chlazení za jakýchkoliv podmínek.
- Automatické odmrazování.
- Vnitřní zásuvy s vysokou variabilitou uspořádání pro zásuvné rošty a GN nádoby zaručí maximální využití kapacity komory.
- Skříň se 75mm silnou pěnovou izolací s Cyklopentanem jako hnacím plynem pro nejlepší izolační vlastnosti se 100% ochranou životního prostředí (teplotní vodivost: 0,020 W/m*K).
- Izolace výparníku 60mm snadno odnímatelná 1 úkonem.
- Skrytý výparník zaručuje vyšší kapacitu a méně problémů s korozí.
- Provozní teplotu lze nastavit od -22° do -15°C.
- Tropikalizovaná jednotka.

Konstrukce

- Konstrukce z ušlechtilé nerez oceli 304 AISI nejvyšší kvality.
- Vnitřní základna s oblými rohy, lisovaná z jednoho kusu.
- Nerezové vodicí lišty a vzpěry snadno demontovatelné.
- Antikoroziční vnější dno chrání proti možnému poškození při použití agresivních čisticích prostředků k čištění podlahy.
- Snadný přístup ke všem hlavním součástem pro jednoduchou údržbu.
- Zámek dveří.
- Dveře jsou samozavírací a lze je plně otevřít až do 180°.
- Na nerezových, výškově stavitelných nohách (kolečka jako extra příslušenství).
- Pro napojení na oddělenou chladicí jednotku (objednává se zvlášť).
- Oblé vnitřní rohy, lehce a rychle vyjímatelné police, nerezové vodicí lišty a vzpěry pro snadné čištění a vysoký hygienický standard.
- Vč. solenoidového ventilu.

Uživatelské rozhraní & Správa dat

- Digitální ovládání s teplotním displejem skříně a nastavením a možností manuální aktivace odmrazovacího cyklu; plně v souladu s HACCP vč. viditelných alarmů.
- Integrovaný port RS485 pro usnadnění připojení ke vzdálenému počítači a integrovaným systémům HACCP.

Udržitelnost

- Dveřní spínač zastaví ventilátor při otevření dveří, aby studený vzduch zbytečně neopouštěl komoru, čímž šetří energii.



SCHVÁLENO: _____

- CFC a HCFC free izolace.
- Odmínatelné, tříkomorové magnetické balonové těsnění zlepšuje izolaci a snižuje spotřebu energie a usnadňuje čištění.
- CO₂ (R744) je chladivo, které je bezpečné pro životní prostředí a poskytuje vynikající výkon. Ekologicky šetrné: Nulový potenciál poškození ozonové vrstvy a velmi nízký potenciál globálního oteplování (GWP = 1). Bezpečné pro použití: Netoxické a nehořlavé, pro klidnou mysl. Udržitelné: Přírodní chladivo, které podporuje ekologičtější a čistší planetu.

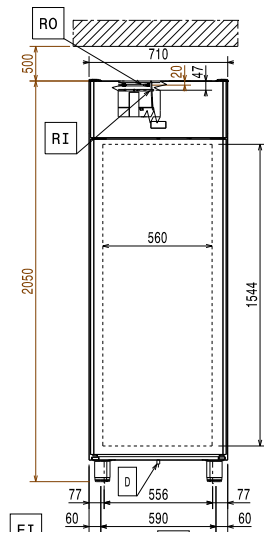
Příslušenství v ceně

- 3 z Police roštová GN 2/1 "Rilsan" šedá, PNC 881020 vč.2 vodicích lišt.

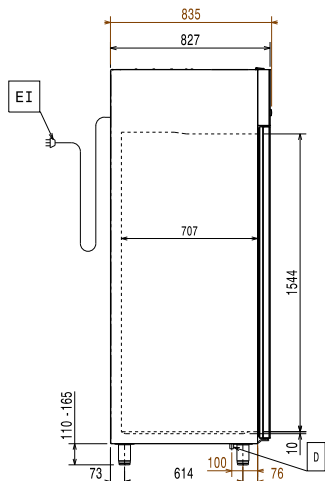
Extra příslušenství

- Sada 8 plastových nádob GN 1/1-160 PNC 880243
(na ryby), vč. 8 sad 2 nerez.vodicích lišt.
- Vymezovač pro 670L & 1430L skříně. PNC 880248
- Nožní pedál pro otevírání dveří - pro PNC 880324
chladicí a mrazicí skříně.
- GN 1/1-160 plastová nádoba s falešným PNC 880705
dnem.
- Sada postranních vodicích lišt pro 10 PNC 881003
pekařských plechů (400x600mm) vč. 4
bočních vzpěr.
- Police roštová GN 2/1 "Rilsan" šedá. PNC 881004
- Police roštová GN 2/1 nerezová PNC 881016
AISI304.
- Police roštová GN 2/1 nerezová PNC 881018
AISI304, vč. 2 vodicích lišt.
- Police roštová GN 2/1 "Rilsan" šedá, PNC 881020
vč.2 vodicích lišt.
- Sada 2 nerezových postranních PNC 881021
vodicích lišt pro 670/1430 l chladicí a
mrazicí skříně.
- Plastová nádoba PVC GN 2/1-200 s PNC 881039
nerez. víkem, vč. 2 nerez.vodicích lišt.
- Police perforovaná GN 2/1. PNC 881042
- Drátěný koš GN 1/1-150 "Rilsan". PNC 881043
- Drátěný koš GN 2/1-150 chrom, vč. 2 PNC 881047
vodicích lišt.

Zepředu

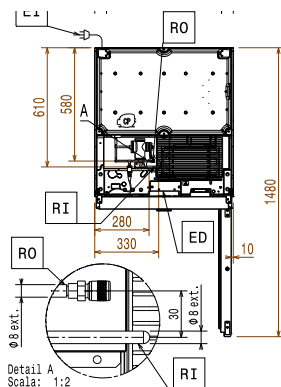


Boční



ED = El.napojení ext. jednotky
EI = Elektrické napojení
RI = Napojení chlazení ext. jednotky
RO = Napojení externí jednotky

Shora



Elektro

Napětí: 220-240 V/1 ph/50/60 Hz

Kapacita:

Počet a typ roštů (příslušenství): 3 - GN 2/1

Hlavní informace

Netto objem: 503 L

Dveřní závěsy:

Vnější rozměry, Šířka: 710 mm

Vnější rozměry, Hloubka: 835 mm

Vnější rozměry, hloubka při otevřených dveřích: 1480 mm

Vnější rozměry, Výška: 2050 mm

Počet a typ dveří: 1 Plné

Typ vnějšího materiálu: AISI 304 / Din. 1.4301

Typ vnitřního materiálu: AISI 304 / Din. 1.4301

Vnitřní boční plechy - materiál:

AISI 304 / Din. 1.4301

Počet vsunů & rozteč:

44; 30 mm

Btto objem:

670 L

Chladicí údaje

Provozní teplota min: -22 °C

Typ chladiva: R744

Provozní teplota - první zařízení (min-max):

-22°C / -15°C

Izolace:

75 mm (Cyklopentan)

Doporučený chladicí výkon: 573 W

Výkon při teplotě výparníku: -23.3 °C

Výkon při teplotě kondenzátoru:

55 °C

Pro provoz při okolní teplotě: 32 °C

Připojovací potrubí (dálkové)

- výstupní:

9.5 mm

Připojovací potrubí (dálkové)

- přívodní:

6 mm

Chladicí výkon kalkulován při přímé vzdálenosti 15m (potrubí).

*Pozn:

ISO Certifikáty

ISO Standardy: ISO 9001; ISO 14001; ISO 45001; ISO 50001